



**University of
Zurich**^{UZH}

**Zurich Open Repository and
Archive**

University of Zurich
University Library
Strickhofstrasse 39
CH-8057 Zurich
www.zora.uzh.ch

Year: 1990

Die Infrarot-Laserspektroskopie zur Messung von Cytochrom aa3

Bucher, H U ; Duc, G

DOI: <https://doi.org/10.1515/bmte.1990.35.s1.47>

Posted at the Zurich Open Repository and Archive, University of Zurich

ZORA URL: <https://doi.org/10.5167/uzh-154576>

Journal Article

Published Version

Originally published at:

Bucher, H U; Duc, G (1990). Die Infrarot-Laserspektroskopie zur Messung von Cytochrom aa3. Biomedizinische Technik. Biomedical engineering, 35(s1):47-49.

DOI: <https://doi.org/10.1515/bmte.1990.35.s1.47>

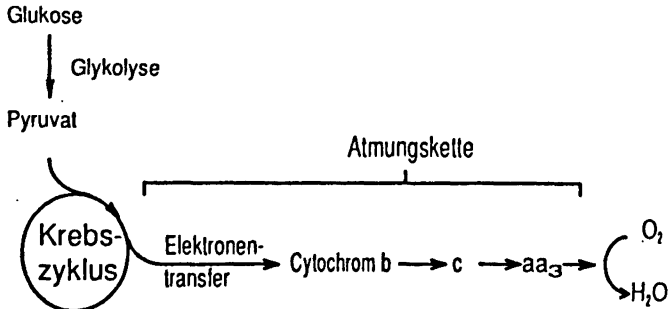
Die Infrarot-Laserspektroskopie zur Messung von Cytochrom aa₃

H.U. Bucher, G. Duc

Neonatalogie-Abteilung, Frauenklinik,
Universitätsspital Zürich

Jöbsis und Mitarbeiter zeigten 1977, dass der Redox-Zustand von Cytochrom aa₃, einem Schlüsselenzym des aeroben Stoffwechsels, mit der Infrarot-Spektroskopie in Myokard und Hirngewebe kontinuierlich gemessen werden kann (1). Damit eröffneten sich neue Möglichkeiten zur Untersuchung der zellulären Hypoxie. Es sollen hier die Grundlagen dieser Methode, eine neue, hochempfindliche Apparatur und erste damit gesammelte klinische Erfahrungen beschrieben werden.

Funktion des Cytochroms aa₃

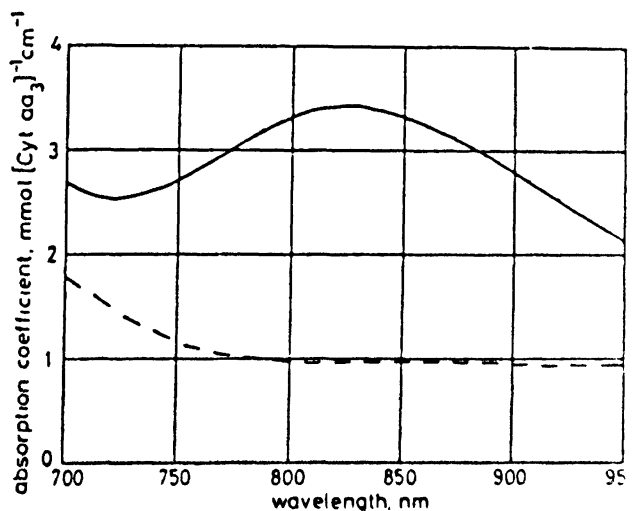


In Zellen mit hohem Energiebedarf ist der wichtigste Energielieferant die Atmungskette. Diese besteht aus einer Reihe von Enzymen an der inneren Membran der Mitochondrien, die den Elektronenfluss vom Krebszyklus bis zum Sauerstoff katalysieren. Dieser Elektronentransport ist mit der Bildung von Adenosintri-phosphat (ATP) aus Adenosindiphosphat (ADP) und freiem Phosphat gekoppelt (oxidative Phosphorylierung) (2). Das letzte Enzym in der Atmungskette ist das Cytochrom aa₃, von dem die Elektronen unmittelbar an den Sauerstoff abgegeben werden. Ist zu wenig Sauerstoff vorhanden, so stauen sich die Elektronen und Cytochrom aa₃ liegt in reduzierter Form vor. In Organen mit hohem Energiebedarf, wie Herz, Leber, Nieren, Hirn und Muskulatur, ist die Konzentration von Cytochrom aa₃ besonders gross.

Optische Eigenschaften von Cytochrom aa₃

Seit den 50er Jahren ist bekannt, dass die reduzierten Formen der Cytochrome zwischen 500 und 650 nm spezifische Absorptionsmaxima haben, die im oxidierten Zustand kleiner werden. Damit lassen sich bei Verwendung der geeigneten Wellenlängen im sichtbaren Bereich die einzelnen Cytochrome spektrophotometrisch voneinander unterscheiden und ihr Redox-Zustand bestimmen. Dies ist jedoch nur *in vitro* und nicht *in vivo* möglich, da sichtbares Licht in durchblutetem Gewebe stark abgeschwächt wird.

Das Cytochrom aa₃ besitzt im oxidierten Zustand ein zusätzliches, allerdings relativ flaches Absorptionsmaximum bei 830 nm. Daher kann neben oxidiertem und reduziertem Hämoglobin mit einem Spektrophotometer mit mindestens vier Wellenlängen im Infrarotbereich *in vivo* gemessen werden.

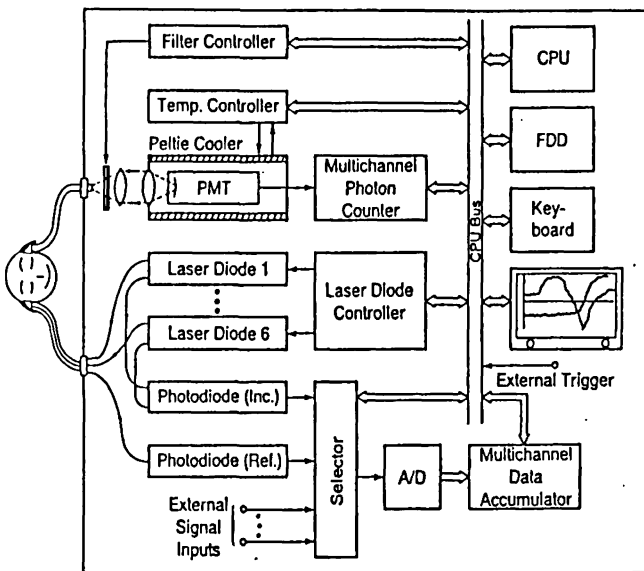


Absorptionsspektren im Infrarotbereich von oxidiertem (—) und reduziertem (- - -) Cytochrom aa₃ (3)

Apparatur zur Infrarot-Spektrophotometrie von Organen im Durchlicht

Das hier beschriebene Gerät wurde von M. Cope und D. Delpy in London entwickelt und von der japanischen Firma Hamamatsu hergestellt (4). Sie enthält einen Photonenzähler, der kleinste Lichtmengen bis zu einzelnen Photonen registriert, und ist deshalb empfindlicher als ähnliche Vorrichtungen (5,6,7).

Schema des NIR-1000 von Hamamatsu



Sechs Laser-Dioden mit Wellenlängen zwischen 775 und 905 nm werden mit einer Frequenz von 4 kHz sequentiell angeregt. Die Lichtstrahlen werden über ein Glasfaserbündel zum Messobjekt, in unserem Fall meist ein Kopf eines Neugeborenen, geführt. Auf der gegenüberliegenden Seite wird das durchgetretene Licht aufgefangen und von einem zweiten Glasfaserbündel über einen Filter in einen Photomultiplexer (PMT), der auf 5 Grad gekühlt ist, geleitet. Das gefilterte und verstärkte Licht gelangt schliesslich in einen Photonen-zähler. Ein Computer steuert den ganzen Messvorgang, führt die Korrekturen für temperaturbedingte Änderungen der Lichtintensität der einzelnen Laserdioden und für Streulicht aus und berechnet die Konzentrationen des reduzierten und oxidierten Hämoglobins und des oxidierten Cytochroms aa₃.

Sicherheit

Die Lichtintensität auf der Hautoberfläche ist eine Größenordnung unterhalb der nach IEC-Norm 825 erlaubten. Hingegen besteht die Gefahr einer Netzhautschädigung, wenn das Licht von vorne ins Auge fällt und durch die Linse gebündelt wird. Aus diesem Grunde werden die Laserdioden automatisch abgeschaltet, sobald das reflektierte Signal deutlich abfällt, d.h. wenn der Kontakt zwischen Sender und Haut nicht mehr dicht ist.

Berechnung von Konzentrationsänderungen von Cytochrom aa₃ in vivo

Das Gesetz von Beer und Lambert formuliert die Beziehung zwischen Absorption und Konzentration einer Substanz:

$$\log A = \log(I_{in}/I_{out}) = a \cdot d \cdot c$$

A Absorption

I_{in} einfallende Lichtintensität

I_{out} austretende Lichtintensität

a Absorptionskoeffizient

d optische Wegstrecke

c Konzentration

Diese Beziehung gilt für ideale Lösungen. Ihre Anwendung für Messungen in Organen bedarf einiger Annahmen und Modifikationen.

1. Infrarotlicht nimmt im durchbluteten Gewebe pro cm etwa eine Zehnerpotenz an Intensität ab. Davon sind nur etwa 7% durch die Absorption des Cytochroms aa₃ und etwa 10% durch Absorption des Hämoglobins bedingt (4).

Spektrophotometrische Messungen von Konzentrationsveränderungen sind also nur möglich, wenn man annimmt, dass der übrige Intensitätsabfall konstant ist. Mindestens für Hirn, Haut und Knochen dürfte diese Annahme zutreffen, für Muskelgewebe ist sie fraglich wegen des Myoglobins.

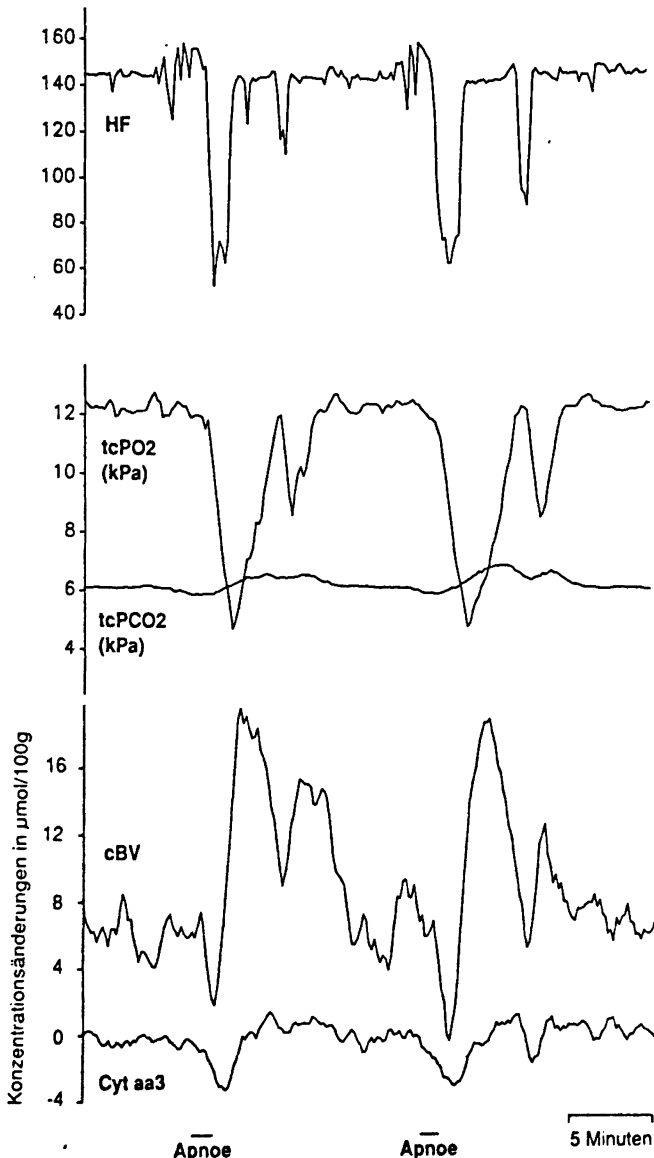
2. Um Cytochrom aa₃ vom oxidierten und reduzierten Hämoglobin unterscheiden zu können, müssen mindestens vier verschiedene Wellenlängen verwendet werden (8).

3. Die Absorptionskoeffizienten für Hämoglobin wurden in hämolysiertem und mit 100% Sauerstoff oder 100% Stickstoff tonometriertem Blut bestimmt. Cytochrom aa₃ verändert sein Absorptionsspektrum, wenn es aus den Zellen herausgelöst und gereinigt wird. Sein Absorptionskoeffizient muss deshalb in vivo in Abwesenheit des interferierenden Hämoglobins bestimmt werden. Wray und Mitarbeiter haben dieses Problem gelöst, indem sie bei Ratten das Blut durch Fluorocarbon, einen nicht absorbierenden Sauerstoffträger, ersetzen, und dann das Absorptionsspektrum des Hirnes in Hypoxie und Normoxie ermittelten (8).

4. Der optische Weg, den das Infrarotlicht im Gewebe zurücklegt, ist wegen der starken Streuung länger als die kürzeste Distanz zwischen Eintritt und Austritt. Für das Hirn von Frühgeborenen wurde mit zwei verschiedenen Methoden ein Korrekturfaktor von 4,3 ermittelt (8,9). Für grössere Kinder und Erwachsene und für andere Gewebe ist dieser Multiplikationsfaktor neu zu bestimmen.

Klinische Erfahrungen bei Neugeborenen

Die Infrarot-Spektroskopie wurde bisher vor allem bei Neugeborenen in Intensivpflege angewandt (10,11). Die in der Schlägengegend mit einer elastischen Binde befestigten Lichtleiter werden von den Kindern in der Regel während mehreren Stunden gut toleriert. Probleme können auftreten, wenn ein Kind den Kopf heftig bewegt und die Lichtleiter verrutschen. Dies ist jedoch bei Kindern, die maschinell beatmet und sediert oder curariert sind, kaum der Fall.



Aufzeichnung bei einem Frühgeborenen während zwei spontanen Apnoen. Während der Atemstillstände fällt der transcutane Sauerstoffpartialdruck (tcPO₂) und mit Verzögerung die Herzfrequenz (HF) und das oxidierte Cytochrom aa₃ im Hirn (Cyt aa₃) ab. Der transcutane Kohlendioxidpartialdruck (tcPCO₂) steigt an und das cerebrale Blutvolumen (cBV=Summe des oxidierten und des reduzierten Hämoglobins) steigt nach einem initialen Abfall stark an. Alle erfassten Grössen kehren nach dem Ende der Apnoe wieder in den Ausgangsbereich zurück.

Ähnliche reversible Abfälle des oxigenierten Cytochroms aa₃ wurden bei Hypoxämien während Krämpfen oder während intratrachealen Absaugens beobachtet.

Schlussfolgerung

Mit einem hochempfindlichen Laser-Spektrophotometer können bei Neugeborenen während kurzzeitigen Hypoxämien reversible Abfälle des oxidierten Cytochroms aa₃ im Hirn nachgewiesen werden. Es bedarf noch weiterer Grundlagenforschung, um diese Abfälle quantifizieren und lokalisieren zu können. Dazu muss in klinischen Studien die Bedeutung solcher Konzentrationsschwankungen ermittelt werden, indem diese zu anderen Messgrössen (z.B. zum arteriellen Sauerstoffpartialdruck) und zur psychomotorischen Entwicklung der Kinder in Beziehung gesetzt werden.

Referenzen

1. Jöbsis FF, Keizer JH, LaManna JC, Rosenthal M: Reflectance spectrophotometry of cytochrome aa₃ in vivo. *J Appl Physiol* 1977; 43: 858-872
2. Lehninger AL: *Bioenergetics*. 2nd ed, Benjamin, New York, 1973
3. Brunori M, Antonini E, Wilson MT: Metal ions in biological systems XXIII. Marcel Dekker, New York 1981: 187-228
4. Cope M, Delpy DT: System for long-term measurement of cerebral blood and tissue oxygenation on newborn infants by near infra-red transillumination. *Med & Biol Eng & Comput* 1988; 26: 289-294
5. Jöbsis FF: Noninvasive, infrared monitoring of cerebral and myocardial oxygen sufficiency and circulatory parameters. *Science* 1977; 198: 1264-1267
6. Rea PA, Crowe J, Wickramasinghe Y, Rolfe P: Non-invasive optical methods for the study of cerebral metabolism in the human newborn: a technique for the future? *J Med Eng & Techn* 1985; 9: 160-166
7. Ferrari M, Giannini I, Sideri G, Zanette E: Continuous non invasive monitoring of human brain by near infrared spectroscopy. *Adv Exp Med Biol* 1985; 191: 873-882
8. Wray S, Cope M, Delpy DT, Wyatt JS, Reynolds EOS: Characterization of the near infrared absorption spectra of cytochrome aa₃ and haemoglobin for the non-invasive monitoring of cerebral oxygenation. *Biochim Biophys Acta* 1988; 933: 184-192
9. Wyatt JS, Cope M, Delpy DT, van der Zee P, Arridge S, Edwards AD, Reynolds EOR: Measurement of optical pathlength for cerebral near-infrared spectroscopy in newborn infants. *Neuroscience* (in press)
10. Brazy JE: Effects of crying on cerebral blood volume and cytochrome aa₃. *J Pediatr* 1988; 112: 457-461
11. Wyatt JS, Edwards AD, Azzopardi D, Reynolds EOR: Magnetic resonance and near infrared spectroscopy for investigation of perinatal hypoxic-ischaemic brain injury. *Arch Dis Child* 1989; 64: 953-963